

1. 使用環境條件

Apply Environmental Condition :

No.	項目 item	規格 standard
1-1	保存溫度 Storage Temperature Range	-20°C ~ 60°C
1-2	操作溫度 Operating Temperature Range	-10°C ~ 50°C
1-3	操作電壓 Operating Voltage Range	4.8V~6.0V

2. 測試環境

Standard Test Environment :

2-1	測試環境 Standard Test Environment	<p>每一个检查必须是正常的温度和湿度进行测量，温度 $25 \pm 5^\circ\text{C}$，相对湿度 $65 \pm 10\%$，在按照本规范的标准测试条件下判断特征。</p> <p>Every characteristic of the inspect must be normal temperature and humidity carry out the test , temperature $25\pm 5^\circ\text{C}$ and relative humidity $65\pm 10\%$ of judgment made in accordance with this specification standard testing conditions.</p>
-----	-----------------------------------	---

3. 外觀檢查

Appearance Inspection :

No.	項目 item	規格 standard
3-1	外觀尺寸 Outline Drawing	尺寸见附件 Dimension see the attachment
3-2	外觀 Appearance	无损坏，不允许影响功能 No damage which affects functions allowed

4. 電氣特性

Electrical Specification (Function of the Performance) :

No.	項目 item	4.8V	6.0V
4-1	空載轉速 Operating speed (at no load)	0.23 sec/60°	0.19 sec/60°
4-2	空載電流 Running current (at no load)	300 mA	330 mA
4-3	停止扭力 Stall torque (at locked)	7.6 kg-cm	10.5 kg-cm
4-4	停止電流 Stall current (at locked)	1400 mA	1700 mA
4-5	待機電流 Idle current (at stopped)	6 mA	6 mA

注：項目 4-2 定义平均值时，伺服器无负荷运行

Note: Item 4-2 definition is average value when the servo running with no load

5. 機械特性

Mechanical Specification :

No.	項目 item	規格 standard
5-1	外觀尺寸 Overall Dimensions	见附件 See the drawing
5-2	機構極限角度 Limit angle	180° ± 5°
5-3	重量 Weight	49 ± 1g
5-4	導線規格 Connector wire gauge	# 26 PVC
5-5	導線長度 Connector wire length	300 ± 5 mm
5-6	舵片規格 Horn gear spline	25T/φ 5.97
5-7	舵片種類 Horn type	十字，圓盤，星型 Cross , Disk , Star
5-8	減速比 Reduction ratio	1/358



Product Name
数字伺服器 Digital Servo

Model No.
9110MG

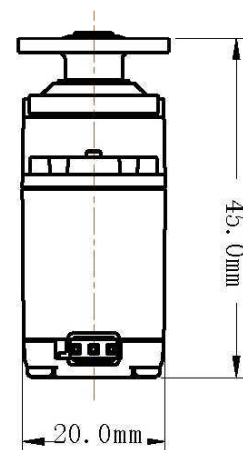
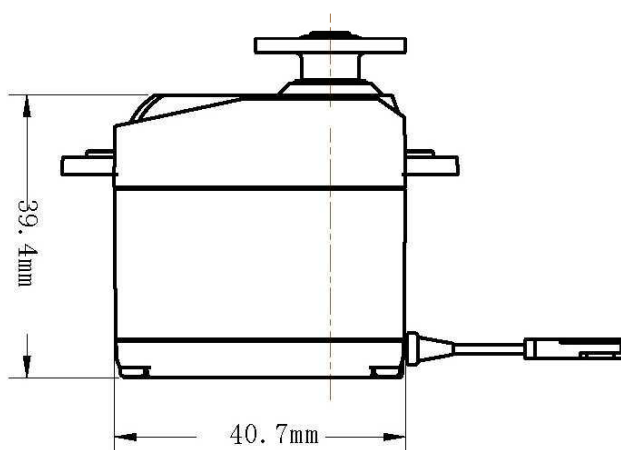
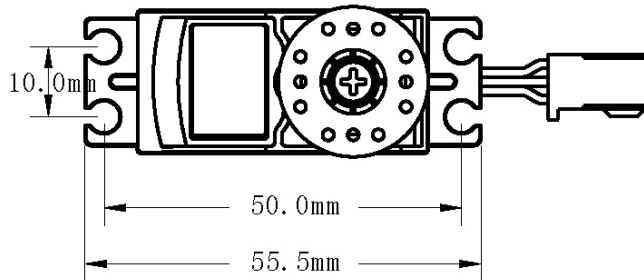
Version
V1

Page
2/3

6. 控制特性

Control Specification :

No.	項目	規格
6-1	控制系統 Control system	改变脉冲宽度 Pulse Width Modification
6-2	放大器種類 Amplifier type	250Hz 数字控制器 250Hz Digital Controller
6-3	操作角度 Operating travel	124° (在 1000→2000 μ sec)
6-4	中立位置 Neutral position	1500 μ sec
6-5	脈波訊號虛位 Dead band width	5 μ sec
6-6	旋轉方向 Rotating direction	顺时针 (在 1500→2000 μ sec) Counterclockwise (when 1500→2000 μ sec)
6-7	脈波寬度範圍 Pulse width range	750→2250 μ sec
6-8	可作動角度範圍 Maximum travel	大约 170°(在 750→2250 μ sec) Approx 170°(when 750→2250 μ sec)



Product Name
数字伺服器 Digital Servo

Model No.
9110MG

Version
V1

Page
3/3